

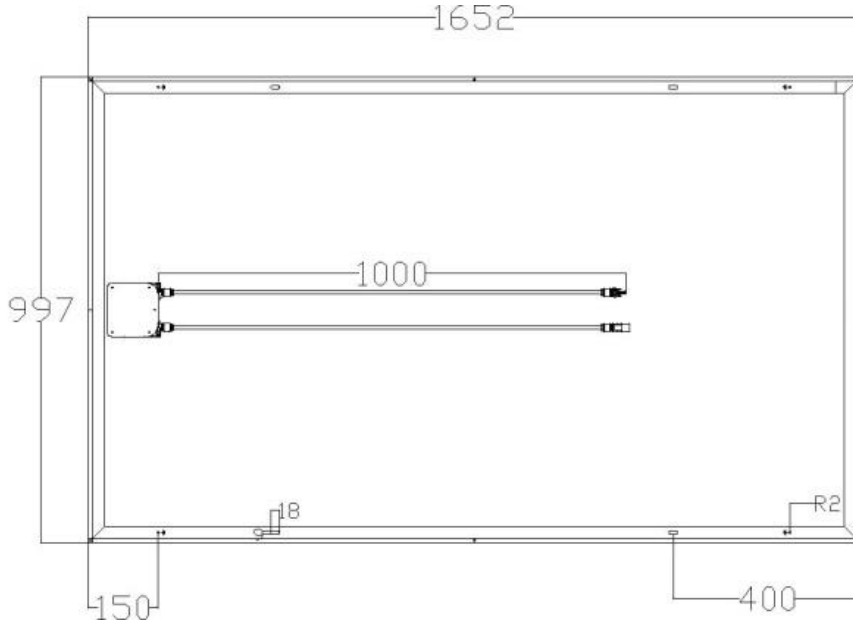


KULLANMA KLAVUZU

ALFA SOLAR ENERJİ ASE60P SERİSİ KRİSTAL MODÜL KULLANMA KLAVUZU

GİRİŞ

Alfa Solar Enerji Kristal fotovoltaik modüller Güneş ışığını doğrudan elektriğe dönüştürür. Alfa Solar Enerji PV Modüllerini taşıma, yükleme veya bakım yapmadan önce bu klavuzu dikkatlice okuyunuz. Sadece kalifiye personeller PV modüllerin yükleme işlemini yapmalıdır.



Alfa Solar Enerji ASE60P Serisi Modül Boyutları

Lütfen tüm zamanlar için bu montaj klavuzunun kullanılabilirliğinden emin olun. Bu kullanım klavuzunun farklı dillerde çevirileri mevcuttur. Çevirmelerde tutarsızlık olduğunda Türkçe kullanım klavuzu öncelikli olacaktır. Bu klavuzun son versiyonunu www.alfasolarenerji.com adresinden indirebilirsiniz.

TAŞIMA VE DEPOLAMA

Alfa Solar Enerji Kristal Fotovoltaik Modülleri yalnızca verilen ambalajda taşınmalıdır ve yüklenmeye hazır olana kadar ambalajında muhafaza edilmelidir. Taşıma sırasında hasar görmemesi için harekete karşı paletleri koruyun. Palet ve panellerin herhangi bir şekilde düşmesini önlemek için gerekli önlemleri alın. Paletlere konulacak maksimum panel sayısını depolama veya taşıma sırasında aşmayın. Kuru ve havalandırılmış alanlarda muhafaza edin. Modüllerinizi yanıcı gaz veya buhar yakınına monte etmeyin.

ALFA SOLAR ENERJİ ASE60P SERİSİ KRİSTAL MODÜL KULLANMA KLAVUZU

Paletlerdeki PV Modülleri en az iki kişi ile yerlerinden çıkartın. PV Modülleri dikkatli bir şekilde taşıyın. Modülleri sadece çerçevelerinden tutarak taşıyın. J-Box veya bağlantı kabloları ile PV Modülleri taşımayın. Asla düşürmeyin ve üzerine ağır nesnelere koymayın. Asla PV Modüllerin üzerinde yürümeyin. PV Modülleri sert yüzeylere yerleştirme esnasında düşmelere karşı güvenlik önlemlerini aldığınıza emin olun. Kırılma durumunda kesik camlar personele zarar verebilir. Kırılan PV Modül camları kesinlikle tamir edilemez ve değiştirilemez. Kırıldıktan sonra PV Modüller kullanılamaz. Eğer taşıma sırasında bir problem ile karşılaşırsanız anlaşmış olduğunuz taşıma şirketi ile irtibata geçiniz.

GÜVENLİK

Tüm tesisler yürürlükteki tüm bölgesel ve yerel kodlar veya diğer ulusal veya uluslararası elektrik, yangın ve güvenlik standartlarına uygun olarak yapılmalıdır. Tüm personelin kazalara karşı güvenlik önlemlerini aldığından ve güvenlik kurallarının farkında olduklarından emin olun. Kaza önleme ve güvenlik yönetmeliklerine uyun. Kurulum sırasında uygun koruma (kask, eldiven vb) giyin. Direk olarak 30VDC ve daha üstü ile temas etmeyin. Doğrudan teması önlemek ve kurulum sırasında keskin kenarlardan ellerinizi korumak için eldiven giyin. Yük altındaki konnektörleri çıkarmayın. Kuru ve elektriksel yalıtımlı araçları kullanın. Asla kırık veya hasarlı PV modülleri yüklemeyin. Hiç bir şekilde açık bağlantı kutusu olan bir modül tamir etmeye çalışmayın ve PV modülü konsantre ışığa maruz bırakmayın.

Yağmurlu ve rüzgarlı havalarda modülleri monte etmeyin. Çatı katındaki sistemler için çatı yapısı ekstra ağırlık ve PV sisteminin rüzgar yükü taşıma kapasitesine sahip olduğunda monte edilmelidir, bu hesaplama sertifikalı bina uzmanı veya inşaat mühendisi tarafından yapılmalıdır.

PLANLAMA

Bölgenizdeki maksimum yıllık verimi elde etmek için PV modüllerinin optimum yönünü ve tiltini öğrenin. PV modülleri minimum 3 derece ve maksimum 80 derece açı odaklı olmalıdır. PV Modüllerin kendini temizlemesi için en az 10 derece açı önerilmektedir.

Modülleri maksimum enerji çıkışı için gerekli olan güneşin tarafına monte edin. Modüllerinizi gölgeleme ve kısmi gölgelemeden koruyun.

Güneş modülleri $-40^{\circ}C$ ile $+85^{\circ}C$ arasındaki çalışma sıcaklıklarına ve maksimum 2400 Pa rüzgar ve 5400 Pa kar yükü altında kullanılmak üzere tasarlanmıştır.

Güneş modülleri çatı veya arazide kullanılmak üzere tasarlanmış uygun bir montaj sistemi ile monte edilmelidir. İki modülün arasında minimum 10mm boşluk olmalıdır. Bu standart test koşullarında belirlenen normal çalışma sırasında, modüller daha büyük bir akım veya yüksek gerilim oluşturabilir (STC: $1000 W/m^2$, AM 1.5, ve $25^{\circ}C$ hücre sıcaklığı). Bu tür sigortalar ve kablolar gibi sistem bileşenlerini seçmek için güvenlik faktörü 1,25 ile açık devre gerilimi Voc ve kısa devre akımı Isc nin çarpılması gerekmektedir. Ayrıca, lütfen PV modüllerin monte edileceği yerin yerel düşük ve en yüksek sıcaklıklarına dikkat edin. PV sistemi yerde beklenen en düşük

ALFA SOLAR ENERJİ ASE60P SERİSİ KRİSTAL MODÜL KULLANMA KLAVUZU

sıcaklıkta çalışma koşullarında, bir dizi bağlanabilir PV modüllerinin maksimum sayısı PV modül ve diğer tüm elektrik DC bileşenleri belirtilen maksimum sistem gerilimi açık devre aşılması olmayacak şekilde mevzuata uygun olarak hesaplanmalıdır. Alfa Solar Enerji Fotovoltaik Modüller transformatör ve transformatör olmadan ve invertör ile birlikte kullanılabilir.

TESİSAT

ELEKTRİK TESİSATI

Alfa Solar Enerji Kristal Fotovoltaik Modüller 1000mm uzunluğunda solar kabloya sahiptir. Bir negatif (-) ve bir pozitif konnektörü yanyana modüllere, her pozitif kutbu negative kutuba seri bir şekilde bağlayabilirsiniz. Ayrıca konnektörleri sadece paralel bağlamada kullanmalısınız.

Sadece benzer tip ve aynı güçteki modülleri birbirine bağlayın. Elektrik tehlikesi riskini azaltmak için kurulum sırasında modülün ön tarafını kaplayın. PV modülleri kesmeden önce DC devre kesiciyi kapatın. Aynı anda konnektörlerin iki kutbuna birden dokunmayın.

Elektrik tesisatı sırasında direk güneş ışığından korunmak için özel UV resistantlı solar kablo kullanın. Ayrıca en az 4mm² kablo boyutu kullanın. Asla kabloları gerilim uygulamayın ve UV ışınlarına dirençli araçlar ile modül çerçevesini ve kabloları düzeltin.

Her kurulumdan önce yerel yönetmelikleri kontrol edin. Modüller ile invertör uyumluluğunu kontrol edin. Gerilimde beklenmedik bir fark olup olmadığını ve bağlantılarını kontrol edin, invertör için fiş dizelerinin açık devre gerilimini ölçün invertörleri ayırmadan önce modüllerin invertörlerdeki bağlantısının kesilmesini sağlayın. Müdahale için kapatıldıktan sonra, invertör bileşenlerinin boşalması için bir süre bekleyin.

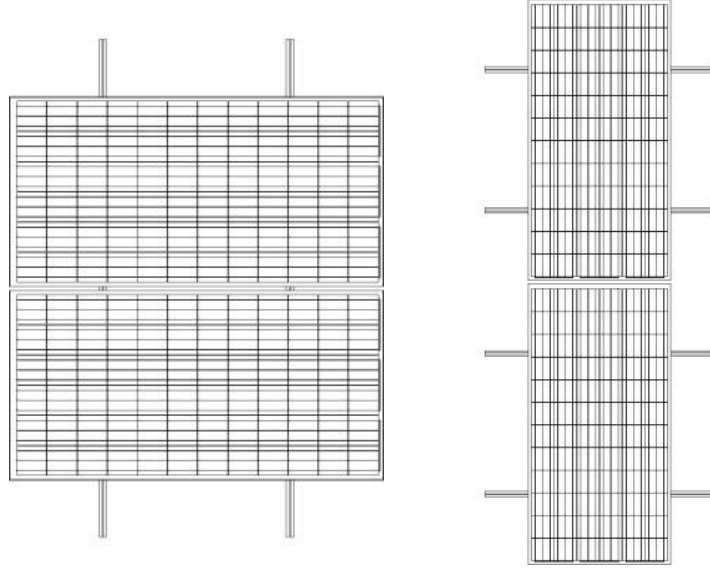
MEKANİK TESİSAT

Alfa Solar Enerji Kristal Fotovoltaik Modülleri maksimum 5400 kar yükü ve Rüzgar yüküne dayanabilecek şekilde tasarlanmıştır. Montaj sistemi, fotovoltaik modüllerin ağırlık, rüzgar, kar ve termal yük dayanımına göre tasarlanmalı ve montajlanmalıdır.

Modüllerin üzerinde yürümeyin veya modülün arka tarafına herhangi bir baskı uygulamayın. Baskı uygulandığı takdirde modül üzerinde mikroçatlaklar oluşabilir ve modül deforme olabilir. Bu şekil kusurlar Alfa Solar Enerji Kristal Modüllerinin garanti kapsamı dışında kalmaktadır.

Alfa Solar Enerji Kristal Fotovoltaik Modülleri yatay veya dikey olarak montajlanabilir.

ALFA SOLAR ENERJİ ASE60P SERİSİ KRİSTAL MODÜL KULLANMA KLAVUZU



Modül Montaj Pozisyonları

Modülün 4 noktasından montaj iskeletine sabitleyin. Modüller hem kelepçe hem de civata ile sabitlemeye uygun olarak tasarlanmıştır. Sadece mevcut delikleri kullanın. PV Modül çerçevesinin üzerine var olanların dışında asla yeni delik delmeyin.

TOPRAKLAMA

PV Modül çerçeveleri, korozyon direncine sahip anodize alüminyum ile kaplanır. Lütfen çerçevelerdeki topraklama deliğini kullanın ve kaplama ile nüfuzunu sağlayın. En az 4 mm² bakır tel ile modüllerin topraklamalarını birbirleriyle bağlayın.

Yüksek sistem voltajları PV sistem bileşenlerine zarar verebilir, dolayısıyla yıldırım durumunda, indüklenme olabilir. Tel döngüleri arasında açık alan indüklenen gerilim dalgalanmaları yıldırım riskini azaltmak amacıyla, en aza indirilmelidir. Ayrıca güvenlik için harici aşırı gerilim koruma sistemi kurmak gerekmektedir.

BAKIM VE TEMİZLİK

PV Modül veya J-Box ları tamir etmeyi denemeyin ve diyotları değiştirmeyin. Yılda bir kere herhangi bir korozyon olup olmadığını ve tüm bağlantıları kontrol edin.

Modülleri sadece yumuşak bir sünger ile temizleyin, aksi takdirde mikro kırıklar oluşabilir. Modüllerin temizliğini sabah ya da ikindi gibi erken saatlerde, serinlik olduğunda yapın.

Temizleme sırasında izopropil alkol veya korozyon giderici herhangi bir kimyasal madde kullanmayın. PV Modüllerin üzerinde buz oluşursa kesinlikle kazımayın veya çıkarmaya çalışmayın. Kar veya buzun temizliği sırasında keskin nesnelere kullanmaktan kaçınin.